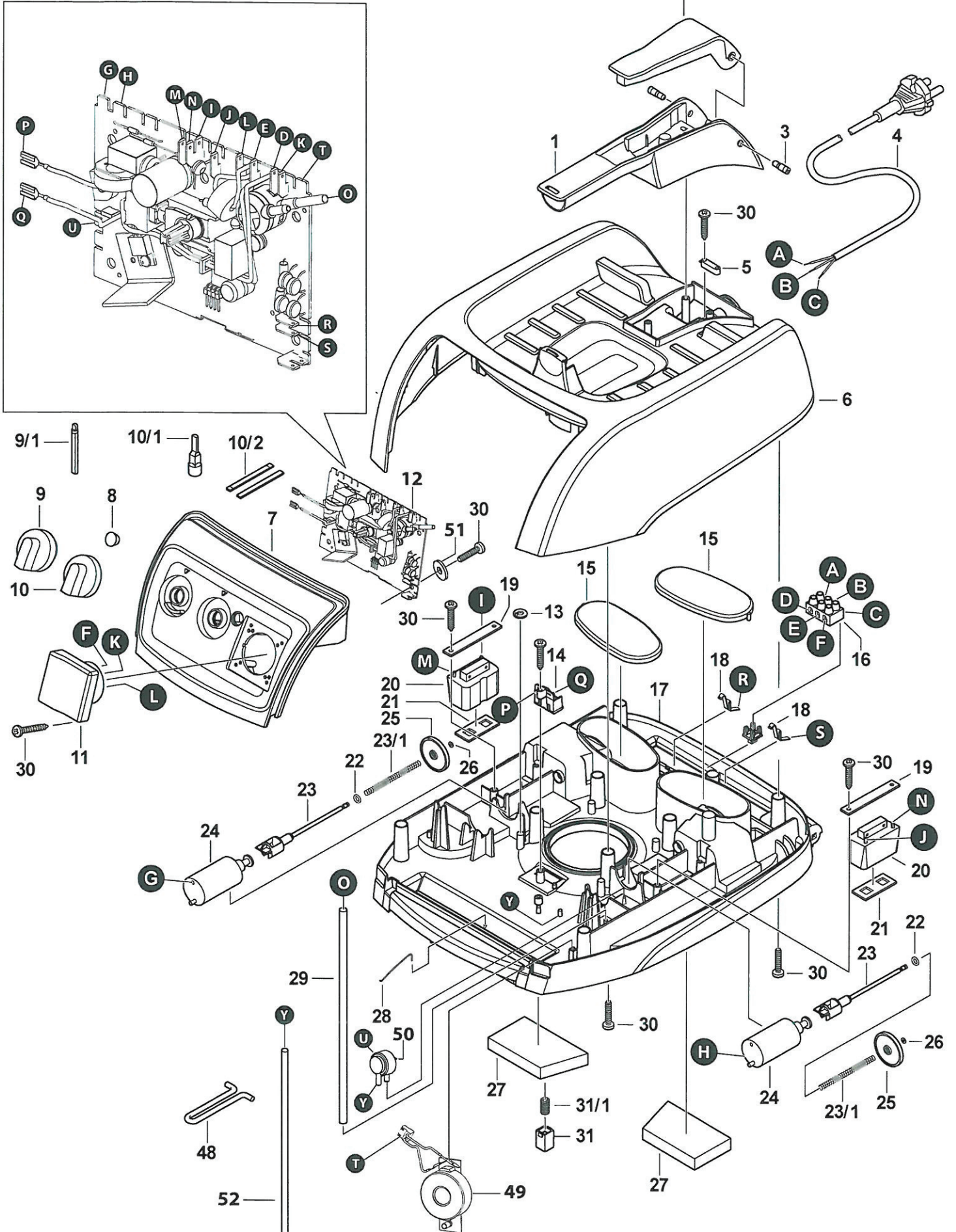


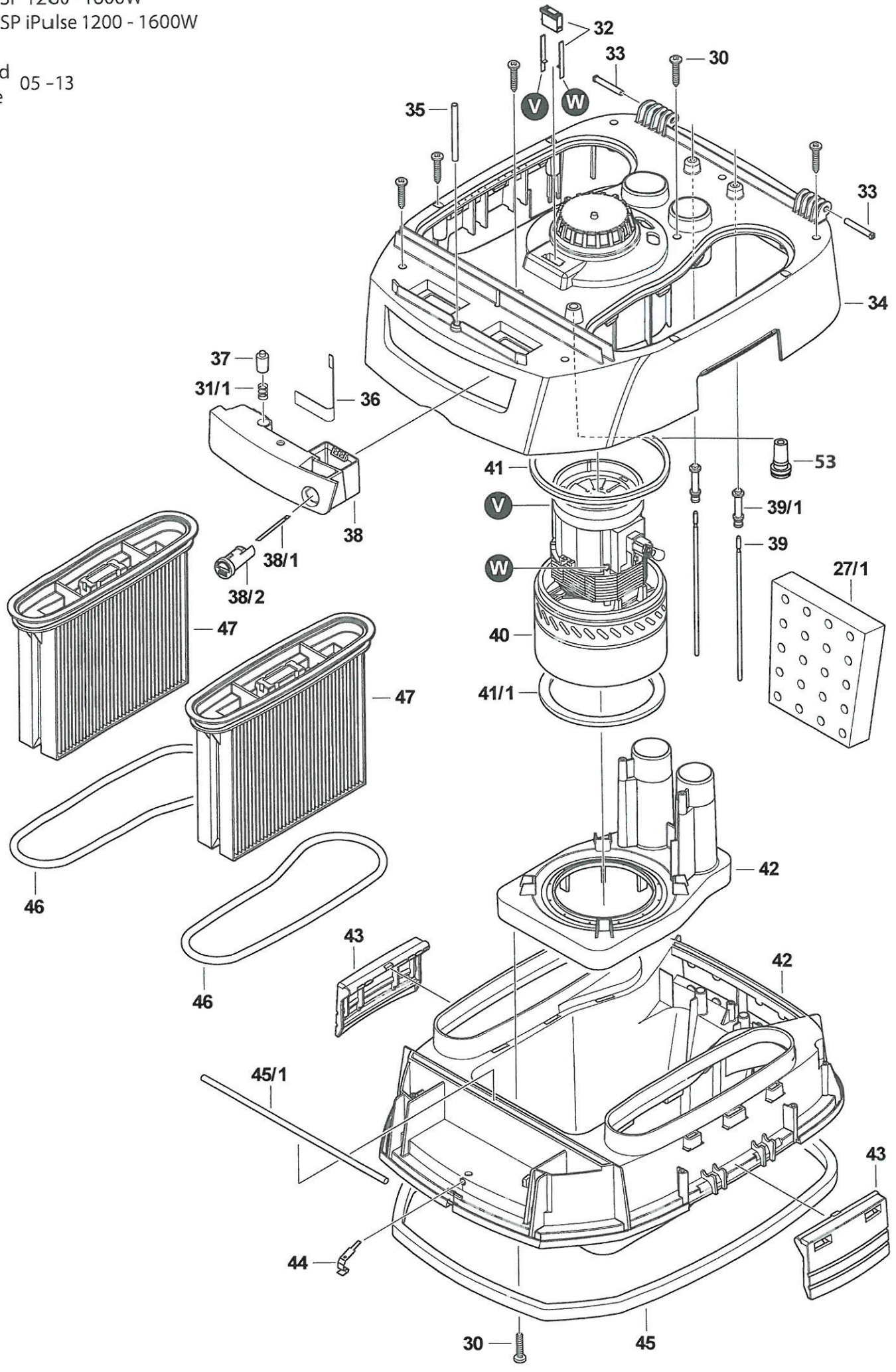
Typ ISP 1200 - 1600W  
Typ ISP iPulse 1200 - 1600W

Stand 05 -13  
Issue



Typ ISP 1200 - 1600W  
Typ ISP iPulse 1200 - 1600W

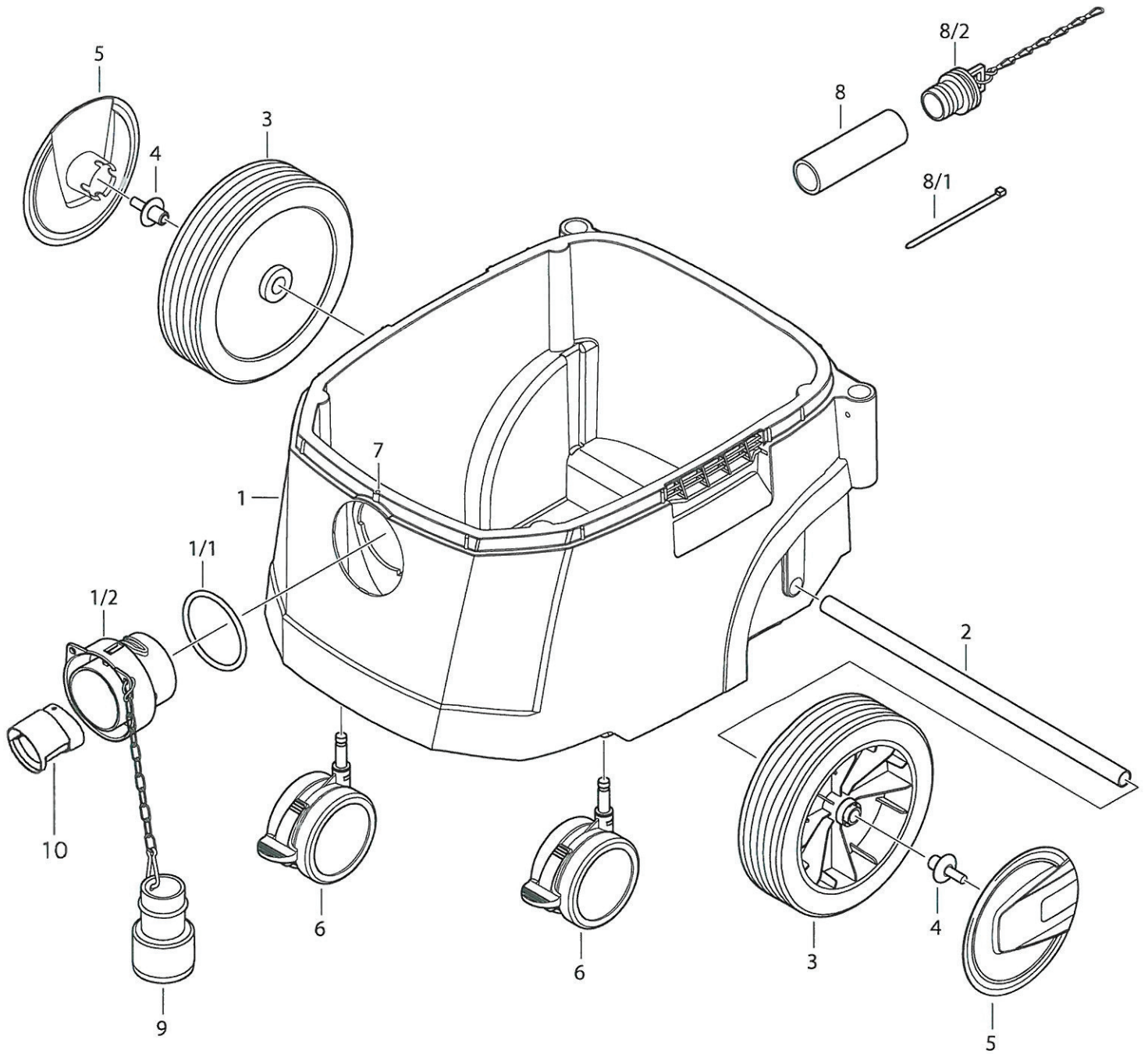
Stand 05 -13  
Issue





Typ ISP 1200 - 1600W  
Typ ISP iPulse 1200 - 1600W

Stand  
Issue 05-13



Ersatzteile/Spare Parts

Preisliste/Price List

**ELECTROSTAR-starmix**

Stand/Issue: 13-05

A-Industriesauger ISP iPulse ARDL-1435 EW/EWS (015057/015088)  
 B-Industriesauger ISP iPulse ARDL-14 Modul A (015118)  
 C-Industriesauger ISP iPulse ARM-1435 EW (015064)  
 D-Industriesauger ISP iPulse ARH-1435 EW (015095)  
 E-Industriesauger ISP iPulse ARH-1035 Asbest-EW (015132)  
 F-Industriesauger ISP iPulse ARDL-1635 EW/EWS (015231/015217)  
 G-Industriesauger ISP iPulse ARDL-1635 EWS DK (015200)  
 H-Industriesauger ISP iPulse ARDL-1435 EWS NZ (015156)  
 I - Industriesauger ISP iPulse ARM-1435 EW (CH) (015170)  
 J-Industriesauger ISP iPulse ARH-1435 EW (CH) (015187)  
 K- Industriesauger ISP iPulse ARH-1035 EW+CH Zub.ASB (015163)  
 L-Industriesauger ISP iPulse ARDL-1635 (CH) (015194)

Pos.-Nr. Item-No.	Benennung Name	Typ Typ	Bestell-Nr. Part-No.	PG PG
01+02+03	Griff+Griffdeckel+Achsbolzen	A-L	407937	12
02	Griffdeckel	A-L	512761	05
03	2xAchsbolzen	A-L	407944	05
04	Anschlussleitung	A-D/F	548227	19
04	Anschlussleitung	E	524016	18
04	Anschlussleitung	G	578439	22
04	Anschlussleitung	H	577937	22
04	Anschlussleitung	I-K	524023	19
04	Anschlussleitung	L	577531	19
05	Zugentlastungsschelle	A-L	531137	01
06	Deckel	A-L	510484	17
7+8	Frontplatte mit Stecklinse	A-L	408019	17
08	Stecklinse	A-L	538945	01
09	Schaltknebel DZS	A-B/F-H/L	402871	06
09	Schaltknebel VSA	C-D/E/I-K	403007	06
09/1	Schaltachse lang	A-L	512501	01
10	Schaltknebel	A-L	402864	05
10/1	Schaltachse kurz	A-L	512471	01
10/2	2xSchaltfeder	A-L	408453	05
11	Maschinensteckdose	A-F	546858	15
11	Maschinensteckdose	G	549446	18
11	Maschinensteckdose	H	547947	23
11	Maschinensteckdose	I-L	549101	26
12+50+ 51+52	Elektronikplatine+Druckschalter+ Isolierscheibe+Unterdruckschlauch	A-B/F-H/L	432656	36
12+50+ 51+52	Elektronikplatine+Druckschalter+ Isolierscheibe+Unterdruckschlauch	C-E/I-K	432694	36
13	4xScheibe	A-L	408460	05
14	Motorsteckdose	A-L	417707	06
15	2xAbdeckung	A-L	408040	06
16	Klemme	A-L	506104	06
17	Trägerplatte	A-L	510408	18
18	2xKontaktbügel	A-L	408484	05
19	2xHalteblech	A-L	408613	05
20	Rüttler	A-L	690025	23
21	2xDichtung	A-L	408620	06



22+26	2xO-Ring+2xSicherungsring	A-L	408088	06
23	Kupplung	A-L	511184	03
24	Zugmagnet	A-L	613628	18
23/1+25+ 26	Druckfeder+Ventilscheibe Sicherungsring	A-L	408101	11
27+27/1	2x Motorschutzfilter+1xSchalldämmung	A-L	408200	12
28	Kontaktdraht	A-L	535500	01
29	Unterdruckschlauch	A-L	549262	01
30	35xSpax-Schraube	A-L	408705	09
31+31/1	4xDruckstück+4xDruckfeder	A-L	408736	06
32	Motorstecker	A-L	417714	10
33	2xLagerbolzen	A-L	408224	10
34	Motorgehäuse	A-L	510033	19
35	Rohrniet	A-L	723723	01
36	Blattfeder	A-L	535395	10
31/1+37 38+38/1 38/2	Druckfeder+Verriegelungsknopf Riegel+Riegelfeder Verriegelungsstück	A-L	408231	12
39+39/1	2xElektrode+2xKlemmhülse	A-L	408767	09
40+41	Motorgebläse 230V+Dichtung oben	A-E/H-K	414775	41
40+41+ 41/1	Motorgebläse 230V+Dichtung oben+ Dichtring	F-G/L	421710	42
--	Satz Kohlebürsten	A-L	403762	18
41+41/1	Motordichtungen	A-L	408774	08
42	Unterteil	A-L	411484	21
43	2xVerschluss	A-L	408293	12
44	Ableitbrücke	A-L	510903	01
45+45/1	Vierkantdichtung+Moosgummi	A-L	408309	11
46	2xDichtungsring	A-L	408781	07
47	Faltenfilter Polyester	A-C/F-I/L	416069	Zubehör Liste
47	Faltenfilter HEPA	D-E/J-K	419190	Zubehör Liste
00	Leistungsschild	A	589695	01
00	Leistungsschild	B	589718	01
00	Leistungsschild	C	589763	01
00	Leistungsschild	D	589800	01
00	Leistungsschild	E	589848	01
00	Leistungsschild	F	589732	01
00	Leistungsschild	G	590011	01
00	Leistungsschild	H	589893	01
00	Leistungsschild	I	589954	01
00	Leistungsschild	J	589947	01
00	Leistungsschild	K	589930	01
00	Leistungsschild	L	590004	01
48	Abstützung	A-L	513485	02
49	Hupe	C-E/I-K	613222	15
53	Druckdichtung	A-L	588285	3
00	Aufkleber iPulse	A-L	590028	1
00	Aufkleber Asbest	E/K	519623	12
00	Aufkleber "L"	A-B/F-H/L	590035	06
00	Aufkleber "H"	D-E/J-K	559353	13
00	Aufkleber "M"	C/I	543697	06

<b>Behälter 35 L</b>				
xx	Modul B - BPP 35 M/H	A/C-L	011851	H-Liste
02	Achse	A/C-L	511399	05

03+04+05	Rad+Stopfen+Blende	A/C-L	408347	16
04	2xStopfen	A/C-L	408903	05
05	2xBlende	A/C-L	408941	06
06	2xLenkrolle	A/C-L	408408	15
07	Ableitstift	A/C-L	512549	01
08+08/1 +08/2	Ablass-Set	A/C-L	408958	15
09	Behälterverschluß	C-E/I-K	406930	14
10	Drehschieber	C-E/I-K	509037	06
95	Zubehörkasten rot	A/C-L	512822	08
00	Fahrbügel	A/C-L	012834	Zubehör Liste
00	Federstecker	A/C-L	409672	09